

Características

- El complemento perfecto para la higiene de tu baño.
- DIMENSIONES:
15cm. de alto x 8cm. de diámetro.
- CARACTERÍSTICAS PRINCIPALES:
Acabados cuidadosamente controlados.
Sistema resistente de sujeción a la pared.
Soporta medios de desinfección agresivos.
Alta resistencia a la corrosión.

Materiales

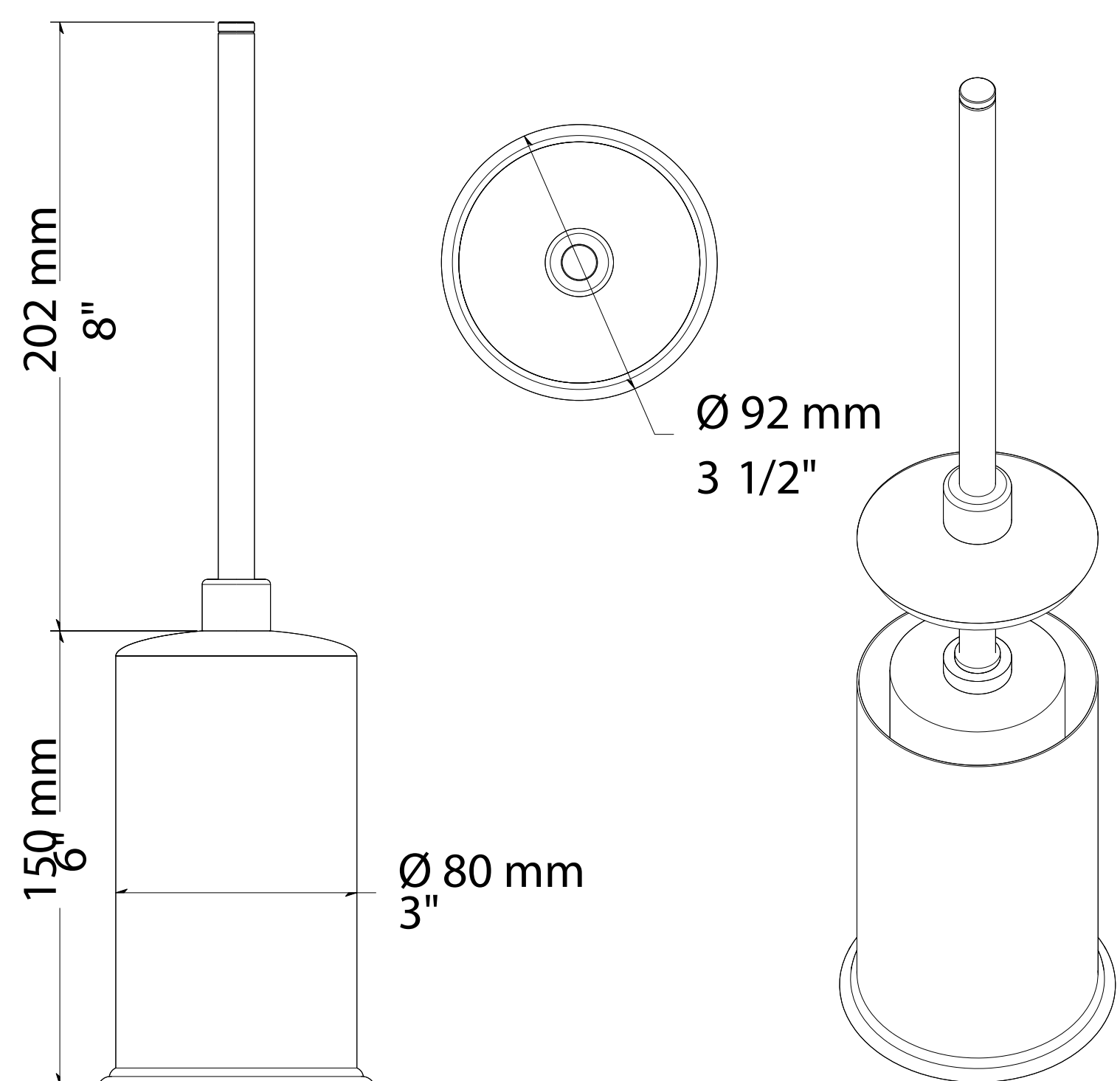
- Cuerpo: Acero Inoxidable AISI 304.

Instalación

- Revisar manual de instalación.

Acabados/Colores

- Satin
- QM 14.100.1721



Nota

- Siga las instrucciones del manual de instalación en todo momento.
- Todas las dimensiones son nominales.