

Características

- Pieza elaborada en Acero Inoxidable AISI 304 con la mejor resistencia a la corrosión y a la abrasión.
- Mando diamantado para un mayor confort. Un elemento elegante que destaca. Con solo girar suavemente 1/4 se obtiene un flujo adecuado.
- Sistema interno totalmente en Acero Inoxidable AISI 304 que garantiza la prolongada vida útil de la pieza.
- Cartucho Cerámico Alemán que garantiza más de 5 millones de aperturas y cierres.
- Longitud de 25cm. para mayor confort y funcionalidad.
- Rosetas para dar un mejor acabado contra la pared y el revestimiento.

• Incluye:

- Rosetas para dar un mejor acabado contra el revestimiento.
- Kit para fácil instalación.



Materiales

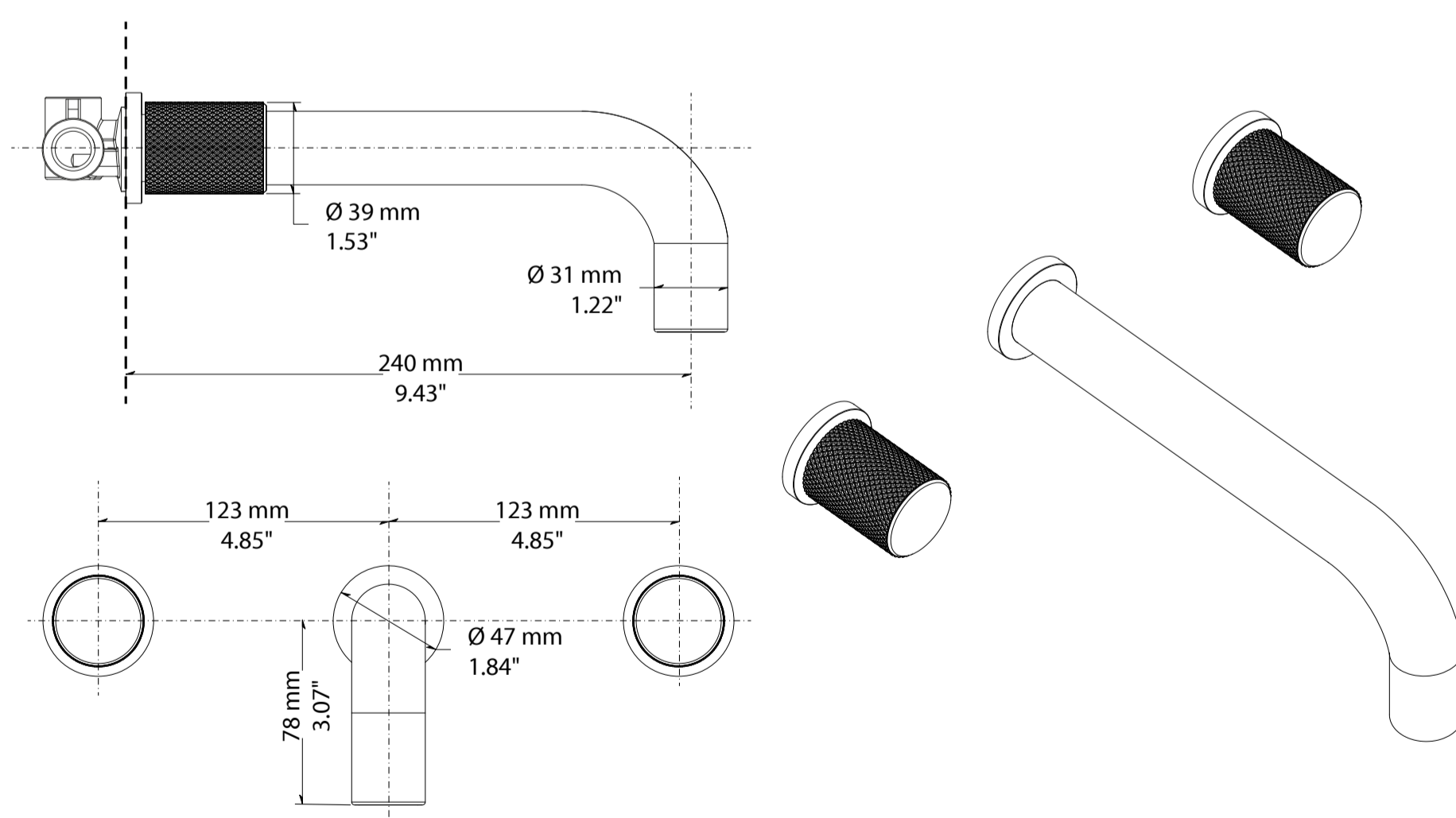
- Cuerpo: Acero Inoxidable AISI 304.

Instalación

- Revisar manual de instalación para profundidad de abertura en la pared.

Acabados/Colores

- Satin: QM 14.800.1004S
- Black: QM 14.800.1005B
- Gold: QM 14.800.1006G



Nota

- Siga las instrucciones del manual de instalación en todo momento.
- Todas las dimensiones son nominales.