

Características

- Accesorio para colocar el papel higiénico de manera más cómoda y elegante.
- El complemento de higiene y comodidad en el baño.
- Acabados cuidadosamente controlados.
- Sistema resistente de sujeción a la pared.
- Soporta medios de desinfección agresivos.
- Alta resistencia a la corrosión.
- Incluye: Kit para fácil instalación.

Materiales

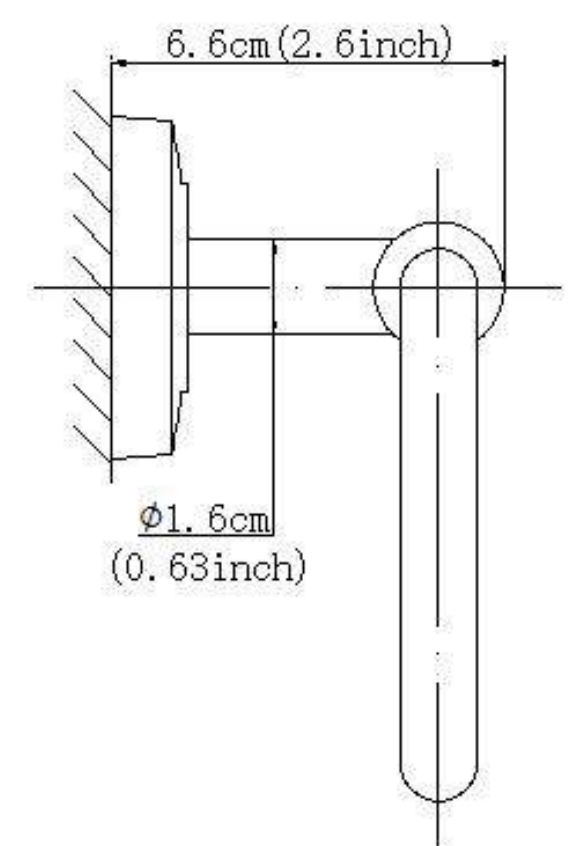
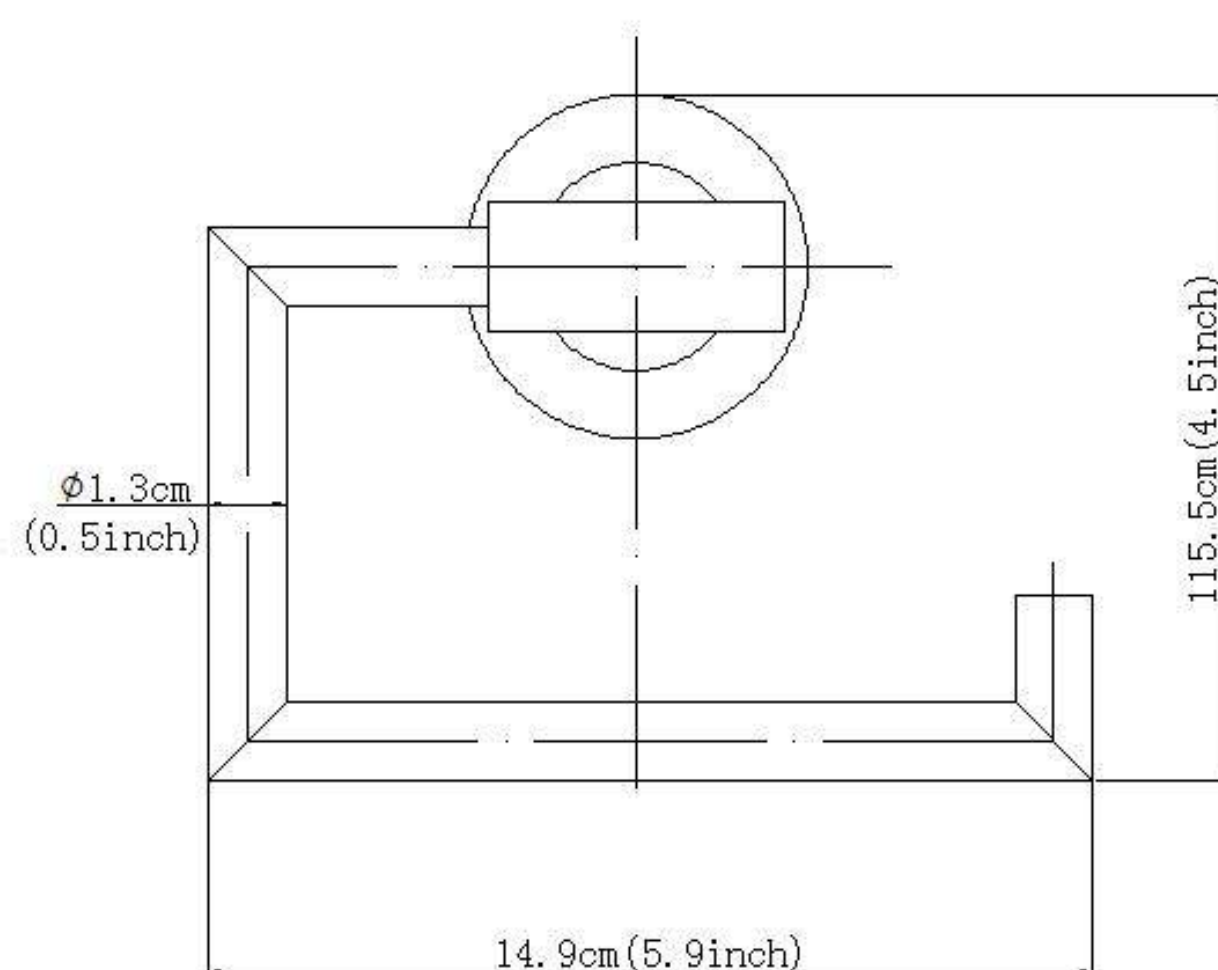
- Cuerpo: Acero Inoxidable AISI 304.

Instalación

- Revisar manual de instalación.

Acabados/Colores

- Satin
- QM 14.100.1002



260501

Nota

- Siga las instrucciones del manual de instalación en todo momento.
- Todas las dimensiones son nominales.